



2CHOICES

routeur passif

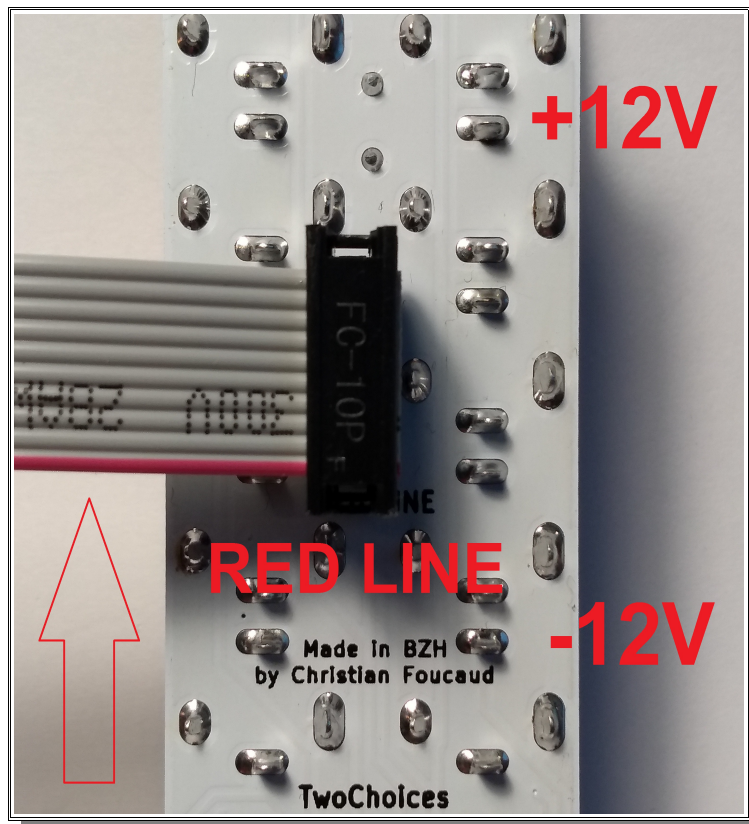
Manuel V1.0

Le module 2choices est un utilitaire passif proposant le routage de 2x5 sources sur deux canaux indépendants vers 5 sorties liées... Ce routage est bi-directionnel comme nous le verrons plus loin dans ce manuel.

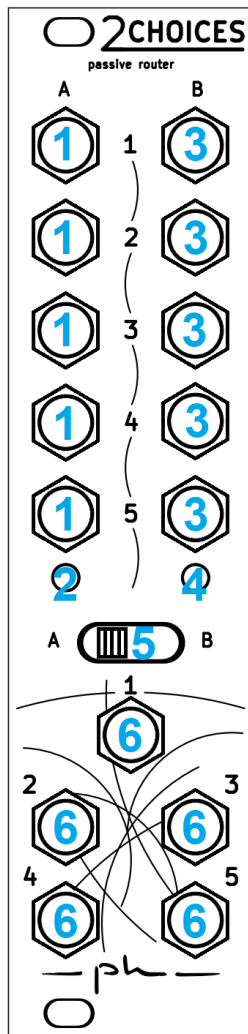
Connexion de la nappe d'alimentation

! Attention à toujours respecter le sens de connexion de la nappe : par convention, la partie colorée (généralement rouge/rose) de la nappe représente le **-12V** !

Note : sur tous les PCB — ph —, le -12V « red line » est sérigraphié près du connecteur d'alimentation.



Présentation



- 1 : Connecteurs jacks 3,5mm A
- 2 : Led active lorsque la tranche A est sélectionnée
- 3 : Connecteurs jacks 3,5mm B
- 4 : Led active lorsque la tranche B est sélectionnée
- 5 : Sélecteur pour routage de la tranche A ou B
- 6 : Connecteurs jacks 3,5mm de routage

Option 1 :

- 2x5 IN's vers 5 OUT's liés

Switch en position A :

Les 5 connecteurs jacks 3,5mm du canal A sont routés aux connecteurs de la partie basse du module.

La LED A s'allume pour indiquer le routage sélectionné.

Les canaux sont indépendamment reliés. Ainsi, A1 est relié à 1 de la partie basse, A2 à 2 etc...

Switch en position B :

Les 5 connecteurs jacks 3,5mm du canal B sont routés aux connecteurs de la partie basse du module.

La LED B s'allume pour indiquer le routage sélectionné.

Les canaux sont indépendamment reliés. Ainsi, B1 est relié au 1 de la partie basse, B2 au 2 etc...

Tous les signaux sont acceptés.

Option 2 :

- 5 IN's vers 2x5 OUT's liés

Switch en position A :

Les 5 connecteurs jacks 3,5mm de la partie basse du module sont routés aux connecteurs du canal A.

La LED A s'allume pour indiquer le routage sélectionné.

Les canaux sont indépendamment reliés. Ainsi, 1 est relié au A1 de la partie basse, 2 au A2 etc...

Switch en position B :

Les 5 connecteurs jacks 3,5mm de la partie basse du module sont routés aux connecteurs du canal B.

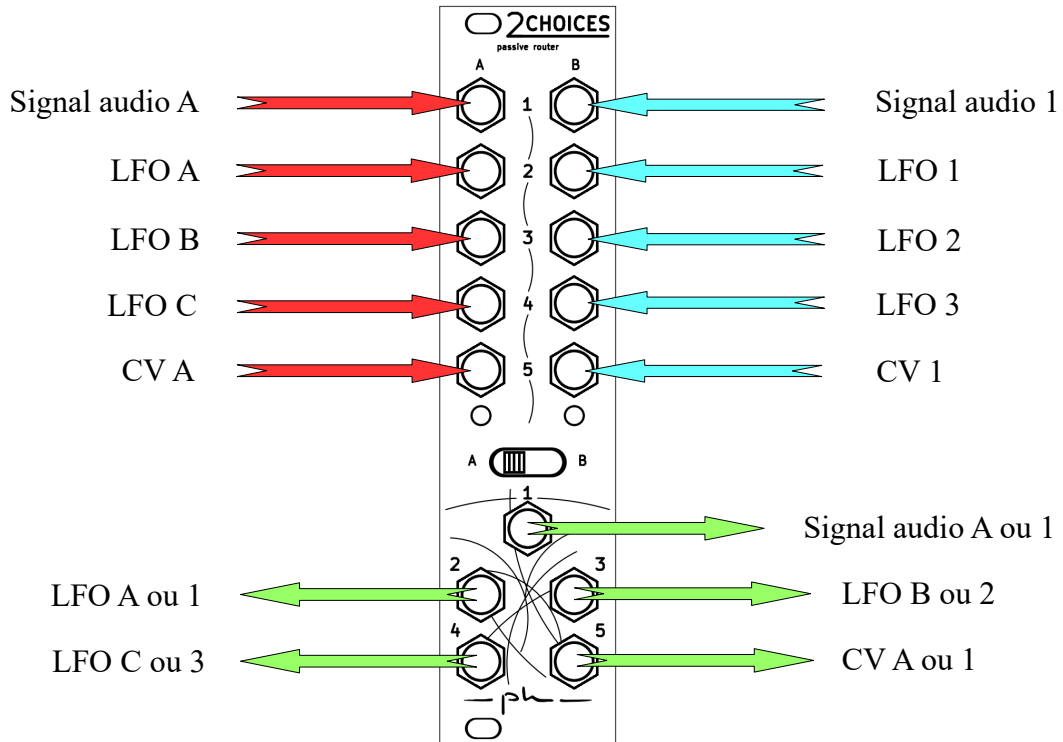
La LED B s'allume pour indiquer le routage sélectionné.

Les canaux sont indépendamment reliés. Ainsi, 1 est relié au A1 de la partie basse, 2 au A2 etc...

Tous les signaux sont acceptés.

2x5 IN's vers 5 OUT's

Exemple : préparer deux patchs mêlant signaux audio et sources de modulations différentes, pour le module de chez mutable instruments « clouds » (*)



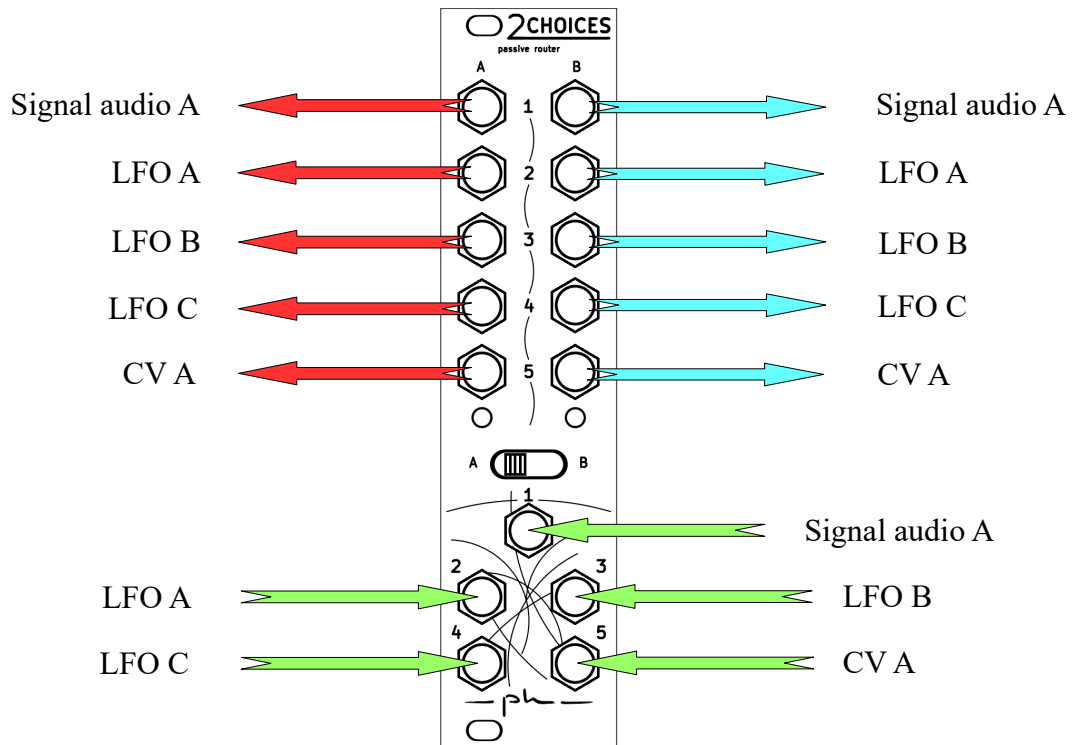
Les connecteurs de la partie basse sont reliés à 5 entrées différentes du « Clouds ». Une simple action sur le switch A / B permet instantanément de basculer des signaux/lfo/cv de la partie gauche à ceux de la partie droite, sans modification du câblage du « Clouds ».

(*)A la base, j'ai conçu ce module pour cette utilisation précise. J'avais besoin de cette configuration pour un live.

Bien entendu, les utilisations possibles sont aussi nombreuses que votre imagination ☺

2x5 OUT's vers 5 IN's

Jusqu'à 5 sources de modulations différentes peuvent être routées vers deux directions différentes



Une simple action sur le switch A / B permet instantanément de router les signaux entrant en partie basse vers les connecteurs de la partie haute A ou B.

Caractéristiques

Taille 6HP (3 cm), panel noir en epoxy 1,6 mm.

Faible profondeur : 25mm avec nappe.

PCB en epoxy FR4 double couches, épaisseur 1,6 mm. Finition HAL Standard, vernis épargne.

Nappe de connexion, vis et rondelles nylon M3 fournies.

Consommation : ~ ? mA (+12V) / 0 mA (-12V)

Module monté, testé et assemblé à la main, en Bretagne...

*Merci pour votre confiance
N'hésitez pas à me donner vos avis, critiques ou souhaits...
D'autres modules sont à venir*

mail : ph.neutre@free.fr

<http://ph.neutre.free.fr>
